

Преобразователь давления Модель IPT-10, стандартная версия Модель IPT-11, с монтируемой заподлицо мембраной

WIKA типовой лист PE 86.11



Применение

- Технологические процессы
- Фармацевтическая промышленность
- Пищевая промышленность

Особенности

- Безопасное исполнение в соответствии с требованиями ATEX и FM
- Для применений с требованиями SIL-2 (SIL-3)
- Металлические и керамические измерительные ячейки
- Семь вариантов исполнения корпуса
- Конфигурирование через DTM (Device Type Manager) в соответствии с концепцией FDT (Field Device Tool), например, PACTware

Описание

Модель IPT-1x с выходными сигналами 4 ... 20 мА, HART®, PROFIBUS® PA или FOUNDATION™ Fieldbus либо в искробезопасном, либо во взрывонепроницаемом исполнении (в соответствии с требованиями ATEX и FM) идеально подходит для соответствующих применений. Электронная часть данных преобразователей, даже для взрывонепроницаемого исполнения, является искрозащищенной. Благодаря этому имеется возможность конфигурирования преобразователя в опасных зонах без отключения электропитания.

Разнообразие применений

Благодаря широкому диапазону измерений от 0 ... 0.1 бара до 0 ... 4000 бар и перестраиваемому диапазону преобразователь может использоваться практически повсеместно. Разнообразие вариантов технологических присоединений и возможность выбора либо металлической, либо керамической измерительной ячейки позволяет использовать преобразователь в любых отраслях промышленности. Семь вариантов исполнения корпуса позволяют сделать выбор для конкретных условий применения.



Рис. слева: Модель IPT-10, стандартное исполнение
Рис. справа: Модель IPT-11, с монтируемым заподлицо мембранным разделителем

Корпус может поворачиваться на угол до 330°. Он может изготавливаться из пластмассы, алюминия или нержавеющей стали.

Для применения в пищевой и фармацевтической промышленности корпус может изготавливаться из нержавеющей стали (316L) с электрохимической полировкой.

Простота настройки и эксплуатации

Техническое обслуживание и настройка преобразователя выполняется с помощью вспомогательного модуля управления с дисплеем, которые могут монтироваться в четырех разных положениях. Меню имеет простую и понятную структуру. В стандартном варианте можно выбрать меню на одном из девяти языков. Рабочие параметры могут редактироваться с помощью бесплатного, свободно распространяемого конфигурационного программного обеспечения PACTware™. Соответствующая преобразователю библиотека DTM позволяет упростить его интеграцию в требуемые PCU.

Диапазоны измерения

Относительное давление (бар)		Металлическая измерительная ячейка				Керамическая измерительная ячейка			
Диапазон измерения	0 ... 0.4	0 ... 1.6	0 ... 6	0 ... 16	0 ... 0.1	0 ... 0.4	0 ... 1	0 ... 2.5	
Предел давления перегрузки	2	10	35	80	15	30	35	50	
Давление разрыва	2.4	12	42	96	15	30	35	50	
Диапазон измерения	0 ... 40	0 ... 100	0 ... 250	0 ... 600	0 ... 5	0 ... 10	0 ... 25	0 ... 60	
Предел давления перегрузки	80	200	500	1200	65	90	130	200	
Давление разрыва	400	800	1200	2400 ¹⁾	65	90	130	200	
Диапазон измерения	0 ... 1000	0 ... 1600	0 ... 2500	0 ... 4000					
Предел давления перегрузки	1500	2000	3000	4400					
Давление разрыва	3000	4000	5000	7000					

1) Для модели IPT-11: Указанное в таблице значение применимо только для уплотнения с помощью кольца под шестигранником. В противном случае применимо значение 1600 бар.

С помощью перестройки можно установить другие диапазоны измерения.

Для диапазонов измерения свыше 600 бар может применяться только модель IPT-10.

Диапазоны измерения абсолютного давления имеют те же интервалы, что и диапазоны измерения относительного давления. Металлические измерительные ячейки применимы только для диапазона до 0 ... 16 бар абсолютного давления, а керамические для диапазона до 0 ... 60 бар абсолютного давления.

Вакуум и +/- диапазоны измерения (бар)		Металлическая измерительная ячейка				Керамическая измерительная ячейка			
Диапазон измерения	-1 ... 0	-1 ... +0.6	-1 ... +3	-1 ... +5	-1 ... +1.5	-1 ... +10	-1 ... +25	-1 ... +60	
Предел давления перегрузки	5	10	17	35	50	90	130	200	
Давление разрыва	6	12	20	41	50	90	130	200	
Диапазон измерения	-1 ... +15	-0.2 ... +0.2	-0.1 ... +0.3		-0.1 ... +0.1	-0.05 ... +0.05			
Предел давления перегрузки	80	2	2		15	15			
Давление разрыва	96	3	3		15	15			

	Металлическая измерительная ячейка	Керамическая измерительная ячейка
Безопасность при работе с вакуумом	Да ¹⁾	начиная с диапазона 1 бар

1) Кроме применений с кислородом

Погрешность

	Металлическая измерительная ячейка	Керамическая измерительная ячейка
Погрешность при комнатной температуре¹⁾	Диапазоны измерения < 1600 бар: ≤ 0.1 % от шкалы Диапазоны измерения ≥ 1600 бар: ≤ 0.6 % от шкалы	≤ 0.075 % от шкалы Диапазон измерения давления 0.1 бара абс.: ≤ 0.25 % от шкалы
Подстройка нуля	-5 ... +95 %	-20 ... +95 %
Нелинейность	≤ 0.05 % от шкалы BFSL (IEC 61298-2)	≤ 0.05 % от шкалы BFSL (IEC 61298-2)
Невоспроизводимость	≤ 0.1 % от шкалы	≤ 0.1 % от шкалы
Влияние диапазона перестройки²⁾		
■ 1:1 ... 5:1 при диапазоне измерения 0.4 ... 1000 бар (металлич. ячейка) 0.1 ... 60 бар (керамич. ячейка)	Не влияет на величину погрешности	Не влияет на величину погрешности
■ > 5:1 при диапазоне измерения 0.4 ... 1000 бар (металлич. ячейка) 0.1 ... 60 бар (керамич. ячейка)	< 0.02 % x диапазон перестройки	< 0.015 % x диапазон перестройки
■ 1:1 ... 2:1 при диапазоне измерения ≥ 1600 бар	< 0.6 %	-
■ 1:1 ... 5:1 при диапазоне измерения 0.1 бар абс. давления	-	< 0.25 %
■ > 5:1 при диапазоне измерения 0.1 бар абсолютного давления	-	0.05 % x диапазон перестройки
Долговременная стабильность³⁾	≤ (0.1 % x диапазон перестройки)/год	≤ (0.1 % x диапазон перестройки)/год
Диапазон рабочих температур		
■ без дисплея	-40 ... +80 °C	0 ... 100 °C
■ с дисплеем	-15 ... +70 °C	0 ... 70 °C

1) Включая нелинейность, гистерезис, смещение нуля и отклонение конечной величины (соответствует ошибке измерения по IEC 61298-2).

Калибровка проводилась в вертикальном монтажном положении с направленным вниз технологическим присоединением.

2) Диапазоны измерения ≤ 1000 бар, максимально рекомендованный диапазон перестройки 20:1
Диапазоны измерения > 1000 бар, максимально рекомендованный диапазон перестройки 2:1

3) При нормальных условиях

Металлическая измерительная ячейка Керамическая измерительная ячейка

Температурная зависимость нулевой точки и шкалы

(нормальная температура 20 °C)

■ в компенсированном диапазоне 0 ... 100 °C	< 0.05 % / 10 K x перестраиваемый диапазон	< 0.05 % + 0.1 % x перестраиваемый диапазон < 0.1 % + 0.1 % x перестраиваемый диапазон при 0.1 бара абсолютного давления
■ вне компенсированного диапазона	типовое значение < 0.05 % / 10 K x перестраиваемый диапазон	< 0.05 % + 0.15 % x перестраиваемый диапазон типовое значение 0.15 % + 0.15 % x перестраиваемый диапазон при 0.1 бара абсолютного давления

Температурная зависимость тонового выхода

(нормальная температура 20 °C)

для выходного сигнала 4 ... 20 mA в диапазоне -40 ... +80 °C	< 0.05 % / 10 K, макс. 0.15%	< 0.05 % / 10 K, макс. 0.15%
--	------------------------------	------------------------------

Материалы

Металлическая измерительная ячейка Металлическая измерительная ячейка

Детали, контактирующие с измеряемой средой	Нерж. сталь 316Ti ²⁾ Hastelloy C4/C276 Elgiloy 2.4711	Нерж. сталь 316L ¹⁾ Hastelloy C4/C276 Титан сортамента 2 PVDF Металлооксидная керамика Al ₂ O ₃ Стекланный припой
Уплотнительное кольцо (только для модели IPT-11)	NBR FPM FKM / EPDM	EPDM FFKM / FKM FFKM FKM

1) Нерж. сталь 316L соответствует 1.4404 или 1.4435
2) Нерж. сталь 316Ti соответствует 1.4571

Корпус

Материал

Однокамерный корпус, пластмасса	Полибутилентерефталат, полиэстр
Однокамерный корпус, алюминий	Алюминий
Однокамерный корпус, литой, нержавеющая сталь	Нержавеющая сталь 316L
Однокамерный корпус, нержавеющая сталь с электрохимической полировкой, глубокотяннутая	Нержавеющая сталь 316L
Двухкамерный корпус, пластмасса	Полибутилентерефталат, полиэстр
Двухкамерный корпус, алюминий	Алюминий
Двухкамерный корпус, литой, нержавеющая сталь	Нержавеющая сталь 316L

Условия эксплуатации

Температура

Допустимый диапазон температур	
Окружающая среда	
■ с дисплеем	-20 ... +70 °C
■ без дисплея	-40 ... +80 °C
Рабочая среда	
■ Применения с кислородом ¹⁾	-20 ... +60 °C
■ Стерильные соединения	-20 ... +150 °C
Хранение	-40 ... +80 °C

1) Использование в кислородосодержащих средах возможно только с металлической измерительной ячейкой.

Стойкость к вибрации

4 g (5 ... 100 Гц) в соответствии с характеристической кривой 2 сертификата GL

Неприменимо к двухкамерному корпусу из нержавеющей стали.

Ударостойкость

100 g (6 мс) в соответствии с IEC 60068-2-27

Защищенность

- Пылевлагозащита: IP 66/67
- Электробезопасность: Категория защиты от перенапряжения III
Класс защиты II

Взрывозащита

См. "Утверждения, директивы и сертификаты"

Необходимо учитывать условия эксплуатации и данные по безопасности в сертификационных документах.

Ограничения на применение зависят от материала уплотнения

	Металлическая измерительная ячейка	Керамическая измерительная ячейка
без уплотнения	-40 ... +105 °C	-
FKM	-20 ... +105 °C (дополнительно: -20 ... +150 °C)	-40 ... +150 °C
EPDM	-40 ... +105 °C (дополнительно: -40 ... +150 °C)	-40 ... +150 °C
NBR	-20 ... +105 °C	-
FFKM	-	-30 ... +150 °C
FFKM / FKM	-	-20 ... +150 °C

Дисплей

Жидкокристаллический дисплей с подсветкой.

Черные цифры на сером фоне.

Преобразователь можно заказать с цифровым индикатором или без него.

Монтажная позиция дисплея зависит от типа корпуса.

- Однакамерный корпус: сверху
- Двухкамерный корпус: сверху или сбоку
Двухкамерный корпус во взрывобезопасном исполнении, монтажное положение только сверху.

Информацию о монтаже на других типах корпусов можно получить в разделе "Размеры в мм".

Выходной сигнал

Тип сигнала

4 ... 20 мА

4 ... 20 мА (2-проводная схема с наложением коммуникационного сигнала HART®)

FOUNDATION™ Fieldbus

PROFIBUS® PA

Нагрузка, Ом

$(U_B - U_{Bmin}) / 0.023 \text{ A}$

U_B = напряжение источника питания (см. таблицу "Источник питания")

U_{Bmin} = минимальное напряжение источника питания (см. таблицу "Источник питания")

Постоянная времени

0 ... 999 с, регулируется

При задании постоянной времени (коэффициента демпфирования) выходной сигнал преобразователя устанавливается на 63 % от значения приложенного давления.

Пример: Давление скачкообразно возрастает с 0 до 10 бар с постоянной времени 2 секунды.

По истечении 2 секунд отображается значение 6.3 бара.

Время установления

250 мс

Напряжение электропитания

Источник питания

Тип сигнала	Общепромышленное исполнение	Ex ia	Ex d
4 ... 20 мА	12 ... 36 В пост. тока	14 ... 30 В пост. тока	20 ... 36 В пост. тока
4 ... 20 мА (2-проводная схема с наложением коммуникационного сигнала HART®)	14 ... 36 В пост. тока	14 ... 30 В пост. тока	20 ... 36 В пост. тока
FOUNDATION™ Fieldbus	9 ... 32 В пост. тока	9 ... 24 В пост. тока	12 ... 32 В пост. тока
PROFIBUS® PA	9 ... 32 В пост. тока	9 ... 24 В пост. тока	12 ... 32 В пост. тока

При включенной подсветке дисплея применимы следующие диапазоны напряжения:

Тип сигнала	Общепромышленное исполнение	Ex ia	Ex d
4 ... 20 мА	22.5 ... 36 В пост. тока	22.5 ... 30 В пост. тока	22.5 ... 36 В пост. тока
4 ... 20 мА (2-проводная схема с наложением коммуникационного сигнала HART®)	22.5 ... 36 В пост. тока	22.5 ... 30 В пост. тока	22.5 ... 36 В пост. тока
FOUNDATION™ Fieldbus	12 ... 32 В пост. тока	12 ... 24 В пост. тока	12 ... 32 В пост. тока
PROFIBUS® PA	12 ... 32 В пост. тока	12 ... 24 В пост. тока	12 ... 32 В пост. тока

Нормальные условия эксплуатации (в соответствии IEC 61298-1)

- Температура: 18 ... 30 °C (64 ... 86 °F)
- Атмосферное давление: 860 ... 1060 мбар (86 ... 106 кПа, 12.5 ... 15.4 ф/кв. дюйм)
- Влажность: относительная 45 ... 75 %
- Определение кривой характеристики: в соответствии с IEC 61298-2
- Тип кривой: линейная
- Монтажное положение: вертикальное, мембрана направлена вниз

Технологическое присоединение

Модель IPT-10

Стандартные присоединения для модели IPT-10	
Конструкция	Размеры
EN 837	G 1/2 B
ANSI / ASME B1.20.1	1/2 NPT 1/2 NPT внутренняя резьба

Стандартные присоединения высокого давления для модели IPT-10 от 1600 бар	
Конструкция	Размеры
-	M16 x 1.5 внутренняя резьба 9/16-18 UNF внутренняя резьба

Модель IPT-11

Стандартные присоединения для модели IPT-11	
Конструкция	Размеры
Монтируемая заподлицо	G 1/2 B
	G 1 B
	G 1 1/2 B
	G 1 асептическое

Специальные присоединения	
Конструкция	Размеры
Tri-clamp	1 1/2"
	2"
	2 1/2" ¹⁾
VARIVENT®	Форма F
	Форма N
Шлицевая накидная гайка DIN 11851	DN 25
	DN 40
	DN 50
NEUMO BioControl® ²⁾	Размер 50
	Размер 65
Клэмповое присоединение DIN 11864-3	DN 40
	DN 50

1) Только для керамической измерительной ячейки

2) BioControl® является зарегистрированной торговой маркой Neumo.

Мембранные разделители

Благодаря встроенному или выносному мембранному разделителю преобразователи модели IPT-10 могут применяться в самых тяжелых условиях эксплуатации. Таким образом преобразователь может использоваться при экстремальных температурах, а также с агрессивными, химически активными, неоднородными, абразивными, высоковязкими и ядовитыми средами. Поэтому большое разнообразие асептических присоединений измерительной части (например, клэмпы, резьбовые трубки или асептические присоединения по стандарту DIN 11864) соответствует высоким требованиям стерильных технологических процессов.



Среда передачи давления

	Металлическая измерительная ячейка	Керамическая измерительная ячейка
Модель IPT-10		
Диапазон измерения < 16 бар	Синтетическое масло, галоидоуглеродное масло	Сухая измерительная ячейка
Диапазон измерения > 16 бар	Сухая измерительная ячейка	Сухая измерительная ячейка
Модель IPT-11	Синтетическое масло, галоидоуглеродное масло	Сухая измерительная ячейка

Галоидоуглеродное масло обычно используется в применениях с кислородом и не используется с вакуумом, а также при абсолютном давлении < 1 бара.

Для пищевой промышленности дополнительно может поставляться заполняющая среда в соответствии с перечнем Управления по контролю за качеством пищевых продуктов и лекарственных препаратов (FDA).

Утверждения, директивы и сертификаты

Утверждения

Директива	
ATEX	Категория II 1G, 1/2 G, 2G Ex ia IIC T6 Категория II 1/2 G, 2 G Ex d ia IIC T6 Категория II 1/2 D, 2 D IP 66/67 T*
FM	Искробезопасное исполнение, раздел 1, класс I, II, III группы A, B, C, D, E, F и G и класс I, зона 0, группа IIC Взрывобезопасность - искробезопасное исполнение 1, класс I, группы A, B, C, D и класс I, зона 1, группа IIC
SIL-2	до 1000 бар, только для 4 ... 20 мА HART с одноканальной архитектурой (1oo1D) в соответствии с IEC 61508 / IEC 61511
SIL-3	до 1000 бар, только для 4 ... 20 мА HART с двухканальной, избыточной архитектурой (1oo2D) в соответствии с IEC 61508 / IEC 61511

Необходимо учитывать условия применения и данные по обеспечению безопасности, содержащиеся в нормативных документах.

Соответствие CE

- EMC 2004/108/ЕС излучение помех и помехоустойчивость в соответствии с EN 61326-1 (промышленное применение), ограничение на излучение помех по классу B
- Директива ATEX 94/9/EG
- Директива 97/23/EG на приборы измерения давления

Электрические соединения

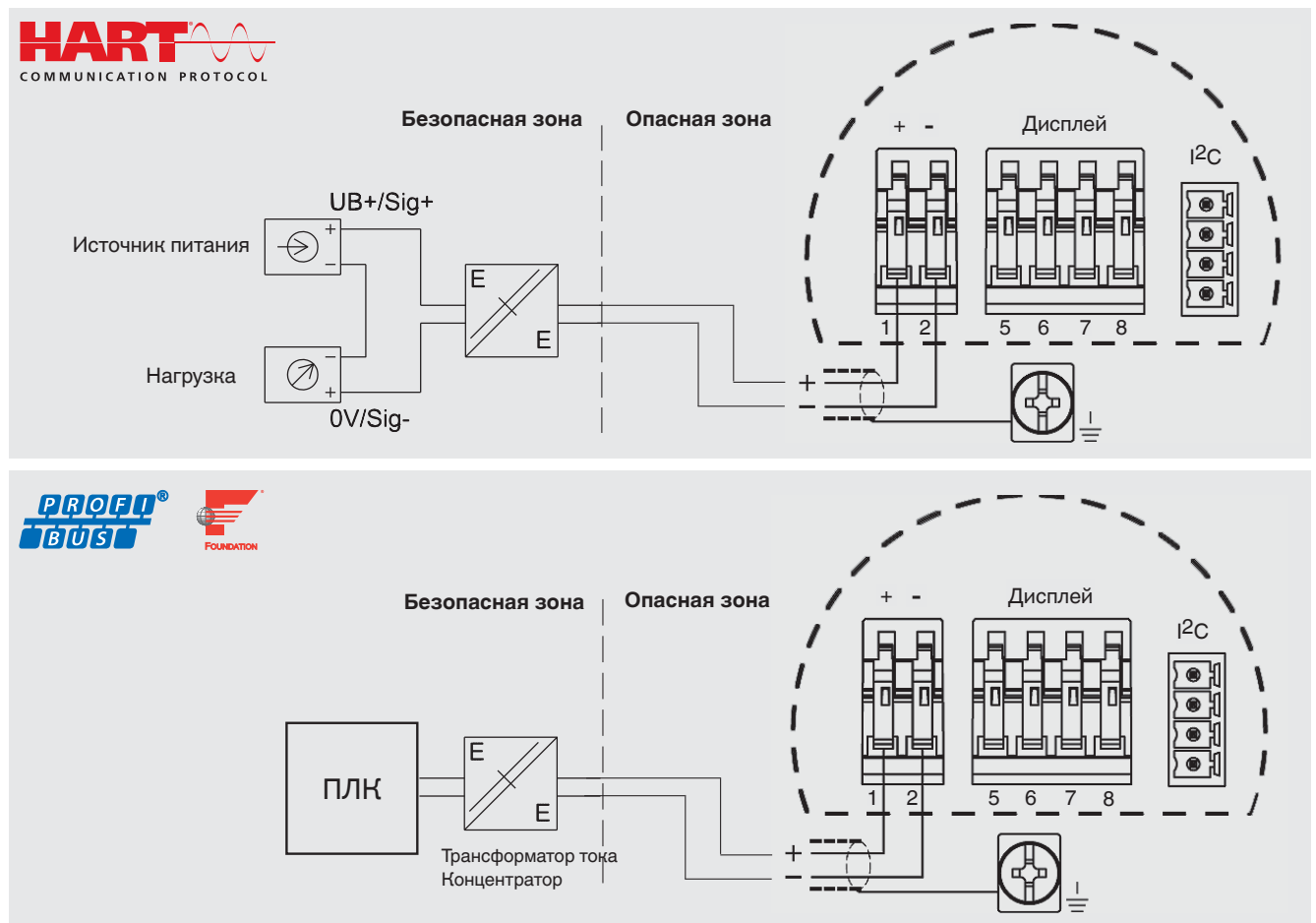
Соединение

Пружинные клеммы для подсоединения проводников сечением до 2.5 мм² (AWG 14)

Электробезопасность

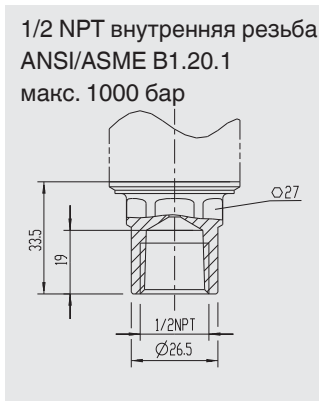
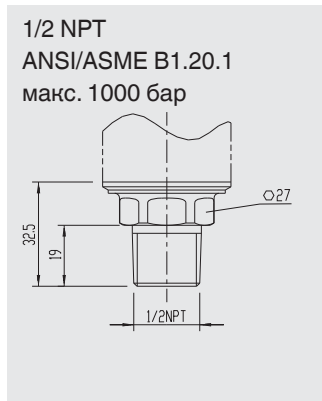
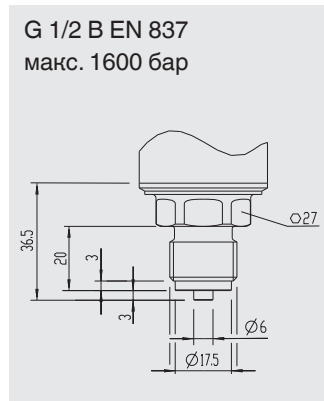
Обеспечивается защита от обратной полярности

Схемы соединений

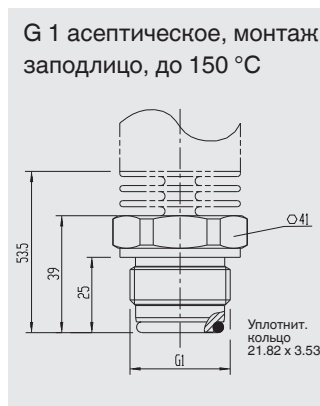
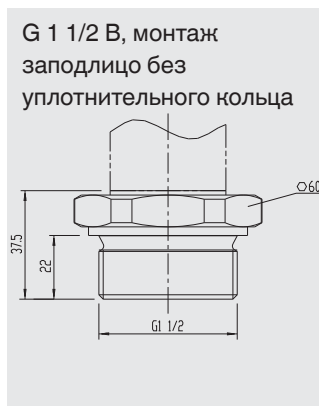


Размеры в мм

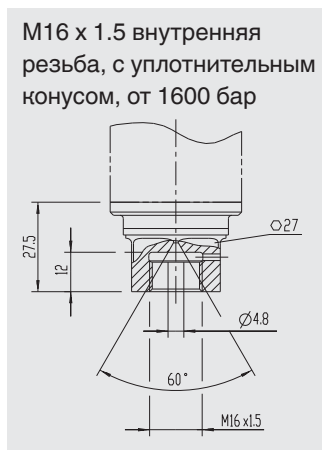
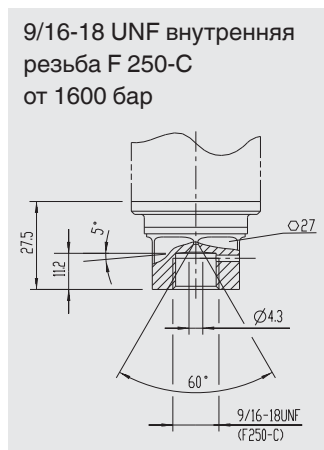
Стандартные технологические присоединения для модели IPT-10



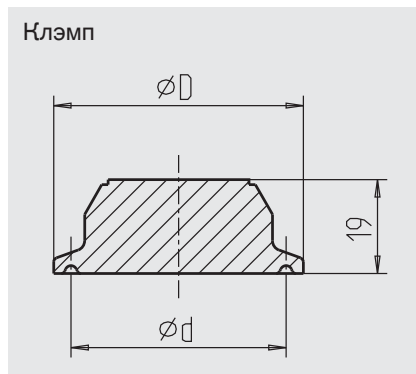
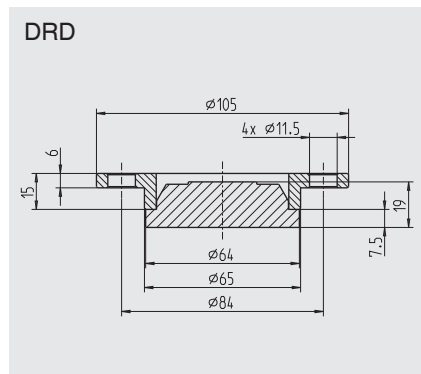
Стандартные технологические присоединения для модели IPT-11



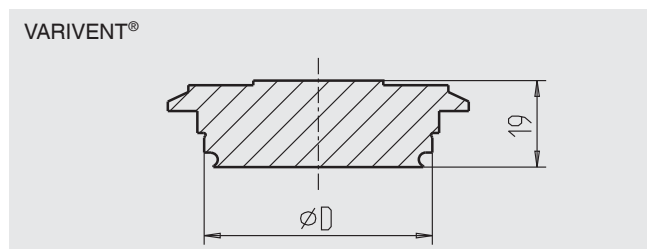
Стандартные присоединения высокого давления для модели IPT-10



Специальные присоединения для модели IPT-11



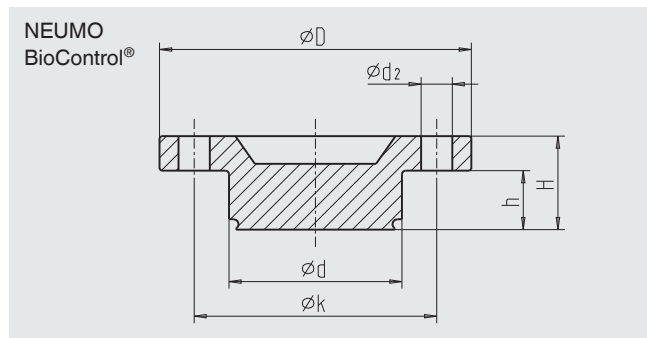
Конструкция	Размеры в мм		
	ØD	Ød	
Tri-clamp	1 1/2"	50	43.5
	2"	64	56.6
	2 1/2"	77.5	70.5



Конструкция	Размеры в мм	
		ØD
VARIVENT®	Форма F	50
	Форма N	68



Конструкция	Размеры в мм		
		G	Ød ₃
DIN 11851	DN 25	Rd 52 x 1/6	44
	DN 40	Rd 65 x 1/6	48
	DN 50	Rd 78 x 1/6	61



Конструкция	Размеры в мм						
	Ød	Ød ₂	ØD	Øk	h	H	
BioControl®	Size 50	50	4x9	90	70	17	27
	Size 65	68	4x11	120	95	17	27

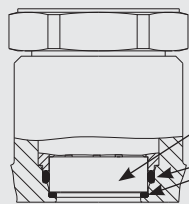


Конструкция	Размеры в мм		
	Ød ₁₀	Ød ₁₁	
DIN 11864-3	DN 40	64	53.7
	DN 50	77.5	65.7

Схема уплотнения, керамическая измерительная ячейка

Двойное уплотнение повышенной безопасности

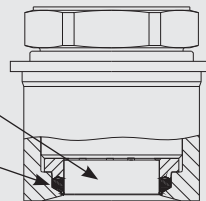
Применение: Все технологические присоединения, кроме G 1 с монтажом заподлицо



Измерительная ячейка
Уплотнение

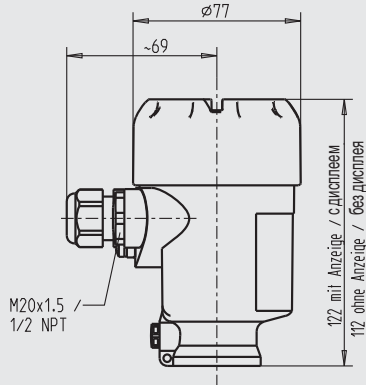
Уплотнение для монтажа заподлицо

Применение: VARIVENT®

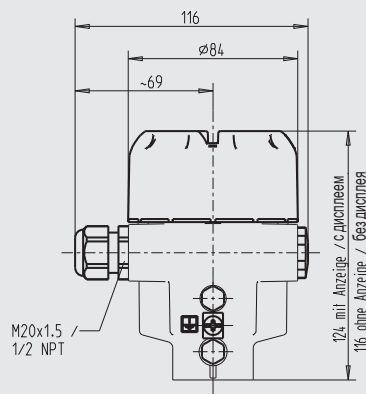


Варианты корпусов

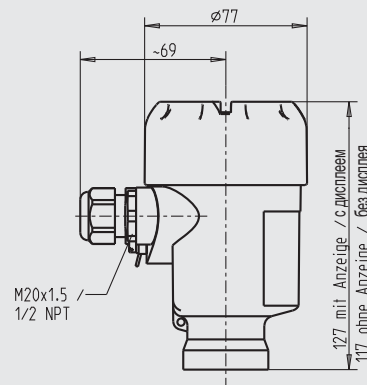
Однокамерный корпус, пластмасса



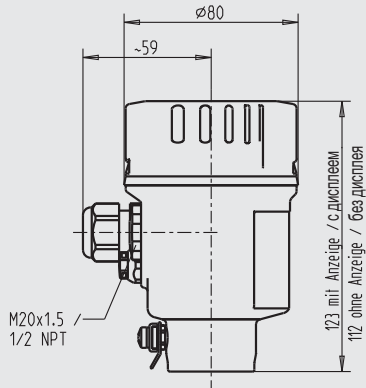
Однокамерный корпус, алюминий



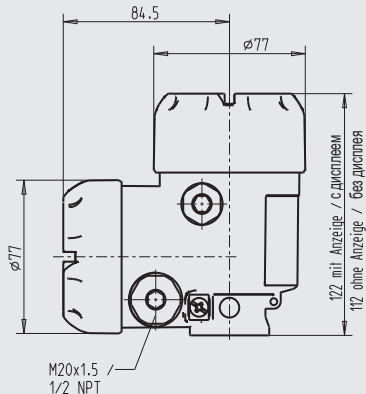
Однокамерный корпус, литой, нерж. сталь



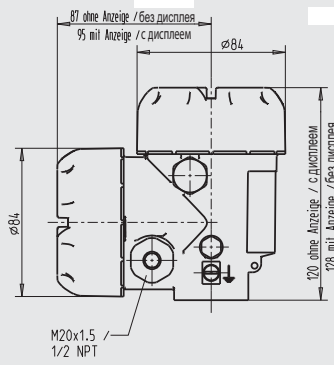
Однокамерный корпус, нерж. сталь гл. вытяжки, с электрохимич. полировкой



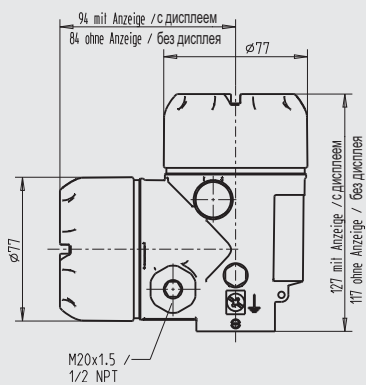
Двухкамерный корпус, пластмасса



Двухкамерный корпус, алюминий



Двухкамерный корпус, литой, нерж. сталь



Модуль управления с дисплеем

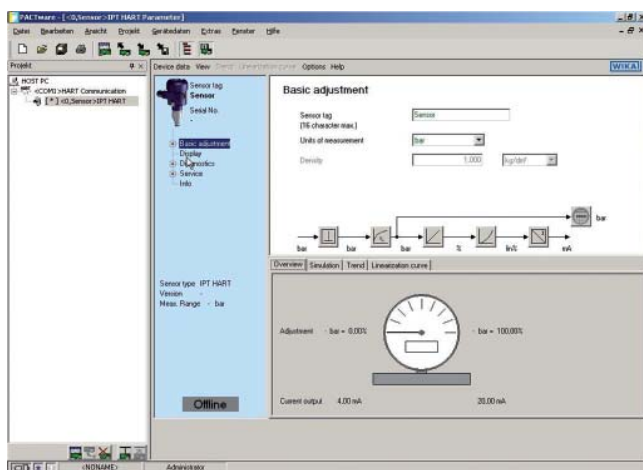


Языки меню:

- Немецкий
- Английский
- Французский
- Испанский
- Польский
- Итальянский
- Голландский
- Японский
- Китайский

5-разрядный дисплей для отображения результатов измерения, дополнительно может устанавливаться дисплей с гистограммой

Библиотека DTM пользовательского интерфейса

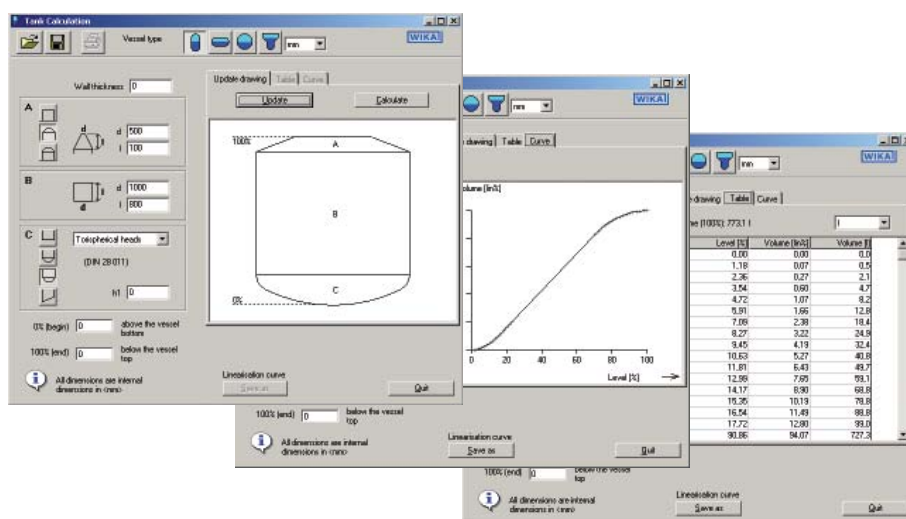


В соответствии со стандартом FDT для работы с выходными сигналами HART®, Profibus® PA и FF имеется библиотека DTM. Библиотека DTM обеспечивает дружелюбный пользователю интерфейс для конфигурирования и управления всеми функциями преобразователя. Для тестирования также имеется режим эмуляции значений переменных процесса и записи в архив значений параметров.

Для проведения диагностики имеется функция записи измеренных значений.

Расчет объема резервуара

Дополнительная функция библиотеки DTM при расчете объема резервуара может использоваться для формирования чертежа резервуара любой формы. Соответствующая таблица линеаризации формируется автоматически. Таблица линеаризации может загружаться непосредственно в память преобразователя.



Дополнительное оборудование

	Модель	Описание	Код заказа
	DIN52-F	Модуль дисплея DIN52-F 5-разрядный дисплей, 20-сегментная гистограмма, внешний источник питания не требуется, с дополнительными функциями HART®. Автоматическая регулировка диапазона измерения и шкалы. Функция вторичного мастера: Установка диапазона измерения и единиц измерения подключенного преобразователя с использованием стандартных команд HART®. Дополнительное взрывобезопасное исполнение по стандарту ATEX	по запросу
	Модель 010031	HART® модем с USB-интерфейсом	11025166
	Модель 010001	HART® модем с RS-232 интерфейсом	7957522
	Модель 010041	HART® модем с Bluetooth интерфейсом [EEx ia] IIC	11364254
	FC475HR1EKL9	Протокол HART®, Li-Ion батарея, напряжение питания 100 ... 240 В перем. тока, цветной дисплей с подсветкой, Bluetooth и ИК интерфейс, ATEX, FM, CSA и IECEx(i) (включая FISCO, если допустимо)	по запросу
	FC475HR1EKLU	Протокол HART®, NIMH батарея, напряжение питания 90 ... 240 В перем. тока с возможностью простой модернизации, ATEX II 2G (1GD) EEx ia IIC T4	по запросу
	MFC5150	Протокол HART®, универсальный источник питания, комплект кабелей с резисторами 250 Ом, взрывобезопасное исполнение	по запросу
		Приварное гнездо для технологического присоединения G 1/2 заподлицо	1192299
		Приварное гнездо для технологического присоединения G 1 заподлицо	1192264
		Приварное гнездо для технологического присоединения G 1 1/2 заподлицо	2158982
		Приварное гнездо для технологического присоединения G 1 асептическое для монтажа заподлицо	2166011
		Приварное гнездо для технологического присоединения G 1 для монтажа заподлицо, керамическое	13305441
		Приварное гнездо для технологического присоединения G 1 1/2 для монтажа заподлицо, керамическое	13318366
		Монтажный кронштейн для крепления на стене или трубе, нержавеющая сталь	11495210
		Ограничитель напряжения для преобразователей, 4 ... 20 мА, 1/2 NPT, последовательное подключение	14013656
		Ограничитель напряжения для преобразователей, 4 ... 20 мА, M12 x 1.5, последовательное подключение	14002489
		Ограничитель напряжения для преобразователей, FF / Profibus®, 1/2 NPT, последовательное подключение	14013658
		Ограничитель напряжения для преобразователей 4 ... 20 мА, M20 x 1.5, Ex d во взрывонепроницаемой оболочке	12140503
		Модуль управления с дисплеем, алюминиевая крышка с окном	12298884
		Модуль управления с дисплеем, крышка из нержавеющей стали с окном	12298906
		Модуль управления с дисплеем, крышка из пластмассы с окном	13315277
		Модуль управления с дисплеем, крышка из нержавеющей стали с электрохимической полировкой с окном	13315269
		Выносной модуль управления с дисплеем, алюминиевый корпус, ATEX Ex ia	12298825
		Выносной модуль управления с дисплеем, литой корпус из нерж. стали, ATEX Ex ia	12298850
		Выносной модуль управления с дисплеем, алюминиевый корпус	12354954
		Выносной модуль управления с дисплеем, литой корпус из нерж. стали	12355101
		Выносной модуль управления с дисплеем, корпус из нерж. стали с электрохимической полировкой	14031516

Информация для заказа

Модель / Диапазон измерений / Выходной сигнал / Точность / Технологическое присоединение / Уплотнение /
Электрические соединения / Цифровой индикатор / Версия корпуса / Утверждения

© 2011 АО «ВИКА МЕРА», все права защищены.
Технические характеристики, указанные в данном документе, были актуальны на момент его публикации.
Компания оставляет за собой право вносить изменения в технические характеристики и материалы своей продукции

